



WIR SPÜLEN, WIE SIE KOCHEN. PASSIONIERT.

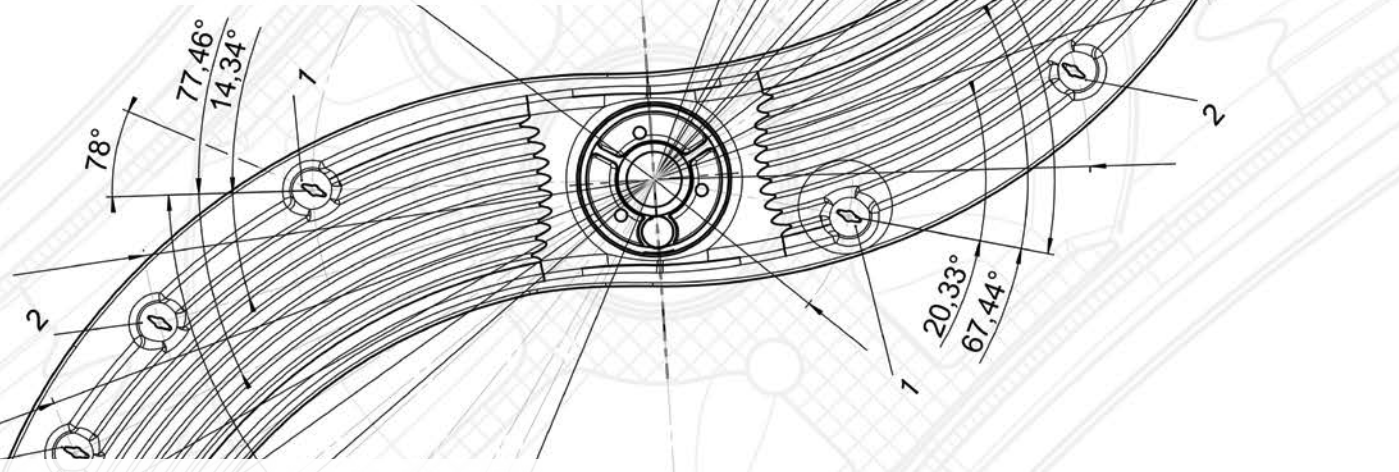
Die neue Winterhalter Gerätespülmaschine.
Sauber. Ergonomisch. Wirtschaftlich.

UF-Serie. Part of your Passion.

FCSI

MANUFACTURER
OF THE YEAR
2015

SIE GEBEN JEDEN TAG 100%. WIR AUCH.



3 Egal ob Sie Bäcker, Metzger, Hotelier oder Gastronom sind – Sie und Ihr Team geben jeden Tag Ihr Bestes und arbeiten mit Sorgfalt und Herzblut an Ihren Produkten.

5 Genau das trifft auch auf Winterhalter zu. Unsere erstklassig ausgebildeten Mitarbeiter entwickeln mit Hingabe und Engagement innovative Technologien, die Ihnen den Alltag in der Spülküche erleichtern.

6 Vertrauen Sie deshalb Winterhalter. Wir sind Ihr zuverlässiger Partner, der Ihre Bedürfnisse kennt und passioniert alles daran setzt, Ihnen den Rücken frei zu halten. Mit unseren innovativen Spüllösungen, können Sie sich mit Leidenschaft auf Ihr wichtigstes Ziel konzentrieren: Ihre Kunden glücklich zu machen.

$$a^2 = b^2 + c^2 - 2bc \cos x$$
$$\sin \frac{x}{2} = \frac{1 - \cos x}{\sin x} = \frac{\sin x}{1 + \cos x}$$

SIE WOLLEN ÜBER SPÜLEN NICHT NACHDENKEN. WIR TUN NICHTS LIEBER ALS DAS. SEIT 1947.

Ihr Qualitätsanspruch ist unser Ansporn. So leidenschaftlich wie Sie Ihre Arbeit perfektionieren, entwickeln und produzieren wir unsere Produkte für Sie.

Wir legen Wert auf höchste Qualität

Unser selbst auferlegtes Qualitätsversprechen halten wir bereits seit 1947. Winterhalter Produkte stehen für hochwertiges Material, Zuverlässigkeit und Langlebigkeit. Mit unseren Produktionsstandorten in Deutschland und in der Schweiz setzen wir bewusst auf Wertarbeit und Qualität.

Wir forschen und entwickeln

In unseren Entwicklungsbüros und Produktionsstätten arbeiten Fachleute mit einem einzigartigen Schatz an Erfahrung, Wissen und Können. Aber auch unsere Kunden, Partner und Servicetechniker sind stets Teil unseres Entwicklungsprozesses und Quelle der Inspiration. Wir bei Winterhalter werden niemals müde, unsere Produkte kontinuierlich für Sie weiterzuentwickeln.

Wir kennen unsere Kunden

Wir entwickeln bedarfsgerechte Lösungen, die perfekt auf die Bedürfnisse unserer Kunden in der ganzen Welt zugeschnitten sind. Je nach verfügbarem Platz, nach Art des

Spülguts und nach Art und Grad der Verschmutzung bieten wir überzeugende Antworten zum Thema professionelles Spülen.

Wir setzen auf echte Partnerschaft

Erfolg hat man nie alleine. Dieser Leitspruch wird bei Winterhalter nach innen und aussen gleichermaßen gelebt. Als zuverlässiger Partner mit dem Qualitätsbewusstsein eines Familienunternehmens bieten wir unseren Kunden weltweit einen erstklassigen Rundum-Service. Von der perfekten Maschine über Reiniger, Wasseraufbereitung und sonstiges Zubehör bis hin zum zuverlässigen Kundendienst. Wir sind Ihr Spezialist für die Spülküche.

Wir denken und handeln nachhaltig

Wir setzen mit unseren Produkten in Sachen Ökonomie und Ökologie regelmässig neue Massstäbe in der Branche. In unserer eigenen Forschungs- und Entwicklungsabteilung erproben wir innovative Technologien, die den Spülprozess stets noch effizienter, umweltschonender und benutzerfreundlicher gestalten.



IHRE NEUE UF. INNOVATIONEN SERIENMÄSSIG.

Mit einer neuen Winterhalter UF erwerben Sie nicht nur eine erstklassige Gerätespülmaschine. Sie gewinnen ein neues Mitglied in Ihrem Küchenteam, das mitdenkt, anpackt und zu jedem Zeitpunkt beste Ergebnisse liefert.

Vom Kompaktgerät bis zum grossformatigen Raumwunder bieten wir für jede Spülküche die geeignete Lösung. All unsere Modelle verfügen über zahlreiche Innovationen, zu denen Sie uns inspiriert haben: Lösungen, die aus dem Profi-Alltag heraus gedacht und für den Profi-Alltag gemacht sind.

Wir helfen Ihnen, Ihre hoch gesteckten Ziele täglich aufs Neue zu erreichen! Durch exzellente Spülergebnisse, ein ergonomisches Design und maximale Wirtschaftlichkeit.

WIR LIEBEN ES SAUBER. GENAU WIE SIE.



Jeder Profi weiss, dass am Ende nur das Ergebnis zählt. Auch bei der hygienischen Sauberkeit des Spülguts ist das nicht anders. Die neue UF-Serie wartet mit glänzenden Innovationen auf, die Ihnen das Leben leichter machen.

Zielgruppenspezifische Software

Wir haben unsere Gerätespülmaschinen in die Lehre geschickt. Bei Metzgern und Bäckern, in Hotels und in Gastronomiebetrieben. So sind Lösungen entstanden, die exakt auf Ihre Bedürfnisse zugeschnitten sind – in der Software unserer Gerätespülmaschine zeigen sich die kleinen, aber feinen Unterschiede. Je nach Art und Grad der Verschmutzung bietet die UF-Serie massgeschneiderte Programme.

Mit unserem neuen **TurboZyme**-Verfahren sparen Sie sich den Arbeitsschritt des manuellen Vorspülens. Angetrocknete Rückstände werden bei diesem Einweichvorgang mit unserem innovativen Krustenkracher benetzt. Hartnäckige Verschmutzungen werden so bereits vor dem eigentlichen Spülgang gelöst.

Hochleistungsspülsystem mit VarioPower

Manchmal muss man Druck machen, damit alles reibungslos funktioniert. Das gilt auch für das einzigartige Hochleistungsspülsystem mit VarioPower der UF-Serie. Der leistungsstarke Wasserdruck löst selbst hartnäckige Verschmutzungen und verhindert gleichzeitig ein Verstopfen der Spüldüsen. Das Ergebnis ist hygienische Sauberkeit auf jedem Quadratzentimeter im gesamten Maschineninnenraum. Ein stufenloses

Anlaufen der Spülpumpe sorgt dafür, dass das Spülgut an seinem Platz stehen bleibt. Natürlich können Sie je nach Art des Spülguts und nach Grad der Verschmutzung den Spüldruck mit VarioPower individuell anpassen.

Laugenfiltrationssystem

Egal, ob erster oder letzter Spülgang eines Tages: sauberes Spülwasser ist das A und O. Die UF-Serie besitzt ein intelligentes Laugenfiltrationssystem, das die Wasserqualität immer im Blick behält, das Spülwasser kontinuierlich reinigt und wenn notwendig, eine automatische Regeneration einleitet.

Kaltwasservorspülung

Jeder, der in seinem Küchenbetrieb mit Eiweiss und Stärke zu tun hat, kennt das Problem: Leitet man ohne Vorreinigung mit kaltem Wasser den maschinellen (also heissen) Spülprozess ein, backen Überreste an und setzen sich fest. Die UF-Serie bietet deshalb die Möglichkeit zur Kaltwasservorspülung – ein Knopfdruck genügt!



WIR STRENGEN UNS AN. DAMIT SIE ES BEQUEMER HABEN.

Sie und Ihre Mitarbeiter sind jeden Tag extrem gefordert. Wir von Winterhalter unterstützen Sie bei Ihren Herausforderungen mit vielen grossen und kleinen Produktinnovationen, die den Umgang mit unserer neuen Gerätespülmaschine noch komfortabler und ergonomischer machen.

Abklappbare Türe und hochklappbarer Korb

Oft sind es kleine Ideen, die grosse Vorteile bewirken. Etwa die abklappbare Türe bei der neuen UF-Serie. Sie steht nicht im Weg sondern eröffnet Ihren Mitarbeitern freien Zugang zum Inneren der Maschine – was die Reinigung des Innenraumes künftig noch leichter macht. Auch muss der schwere Edelstahlkorb jetzt nicht mehr herausgenommen werden, um das Maschineninnere zu säubern. Einfach hochklappen, durchwischen, zurückklappen – fertig.

Benutzerfreundlicher Touchscreen

Unser Anspruch: Ihre neue Winterhalter soll vom ersten Tag an voll einsatzfähig sein. Voraussetzung hierfür ist eine einfache, intuitive Bedienung der Maschine. Die Starttaste verändert sich mit fortschreitendem Spülvorgang farblich von Blau zu Grün. So können Sie auf einen Blick erkennen, wie weit das Programm fortgeschritten ist und wann Ihre Arbeitsgeräte wieder einsatzbereit sind. Die sprachneutralen Piktogramme sind für ein internationales Arbeitsumfeld geradezu ideal. Darüber hinaus kann Ihre UF-Maschine Fehler erkennen, mitteilen und zum Teil sogar selbst beheben, so dass maximale Bereitschaft sichergestellt ist. In einem PIN-geschützten Bereich können z.B. Küchenchefs und

Servicetechniker wichtige Daten zum Gerät abrufen und die Maschine auf kundenspezifische Bedürfnisse hin optimieren.

Die Korbwagenlösung

Besonders in grossen Küchen ist es mühsam, Spülgut an den einzelnen Produktionsstationen manuell einzusammeln und zur Gerätespülmaschine zu transportieren. Weite Wege müssen zurückgelegt werden, die Gerätschaften sind teils gross und sperrig. Mit dem Korbwagen navigieren Sie mühelos durch alle Gänge, sammeln verschmutztes Spülgut ein und schieben den Korb im Anschluss ganz ergonomisch, direkt vom Wagen in die Maschine. Danach kann das saubere Spülgut ebenso einfach wieder an die Arbeitsstationen gefahren werden. So optimiert Winterhalter Ihren Workflow!

Individuelles Zubehör

Durch zielgruppenspezifische Gerätekörbe und Schrägsteller (für Bleche, Tablett und mehr) können Sie den Innenraum Ihrer Winterhalter UF komplett individualisieren und für Ihre Zwecke noch praktischer gestalten. Kein „Herumfliegen“ der Arbeitsgeräte in der Maschine, optimale Raumnutzung und einfaches Handling sind die wichtigsten Vorzüge.

UNSERE VERANTWORTUNG.

IHR **EINSPARPOTENZIAL.**

Wenn es um gewerbliche Spüllösungen geht, ist der Kaufpreis nur ein entscheidender Faktor unter vielen.

Mindestens ebenso wichtig sind die Verbrauchswerte bei Wasser, Chemie und Energie. Durch intelligente, ressourcenschonende Systeme setzt Winterhalter Zeichen am Markt. Und gibt Ihnen die Sicherheit einer lohnenswerten Investition, die sich langfristig auszahlt.

Wärmerückgewinnung – Energy

Den während des Spülvorgangs entstehende Wasserdampf lässt eine Winterhalter UF nicht einfach entweichen.

Im Gegenteil: Wir nutzen ihn für den nächsten Spülgang! Der feuchtwarme Wasserdampf erwärmt das kalte Zulaufwasser, gleichzeitig kondensiert der Dampf am Wärmetauscher. So lassen sich erhebliche Einsparungen bei den Energiekosten realisieren und auch das Raumklima wird deutlich verbessert, da der heisse Dampf nicht mehr in die Küche entweicht.

Standby-Modus

Wenn die Maschine nicht arbeitet, sollten Ihnen auch keine unnötigen Kosten entstehen. Dafür ist Ihre Winterhalter UF mit einem Standby-Modus ausgestattet. Er aktiviert sich von selbst und senkt die Boilertemperatur so weit ab, dass die Maschine den Boiler während des folgenden Spülgangs wieder auf Soll-Temperatur aufheizen kann. Dabei können Sie ganz beruhigt sein – beim nächsten Einsatz Ihrer UF entstehen keine Wartezeiten, das Gerät ist ohne Verzögerungen wieder betriebsbereit.



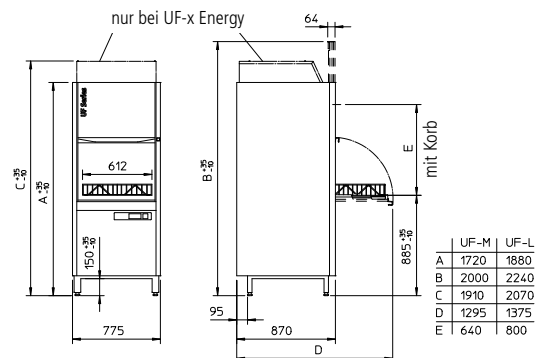


Informieren Sie sich über unsere innovativen Lösungen
und konfigurieren Sie Ihre individuelle
UF-Gerätespülmaschine: www.winterhalter.biz/uf-scout



Technische Daten

UF-Serie		UF-M	UF-L	UF-XL
Tankinhalt	[l]	69	69	138
Nachspülwasserbedarf je Spülgang ⁴	[l]	4,7	4,7	7
Tanktemperatur	[°C]	60	60	60
Nachspültemperatur	[°C]	85	85	85
Korbinnenmasse	[mm]	612 x 672	612 x 672	1305 x 672
Umwälzpumpe	[kW]	2,5	2,5	2 x 2,5
Tankheizung Standard/Performance	[kW]	5/10	5/10	5/10
Boilerheizung Standard/Performance	[kW]	10,2/16,4	10,2/16,4	10,2/16,4
Max. Wasserzulauftemperatur	[°C]	60	60	60
Erforderlicher Wasserfliessdruck	[bar/kPa]	1	1	1
Erforderlicher Wasserfliessdruck bei Energy	[bar/kPa]	1,5	1,5	1,5
Spritzschutz		IPX5	IPX5	IPX5
Gewicht netto/brutto	[kg]	190/220	200/230	305/355
Gewicht mit Energy-Ausführung netto/brutto	[kg]	225/255	235/265	350/400



Alle weiteren Werte im Web & App.

Software-Einstellungen

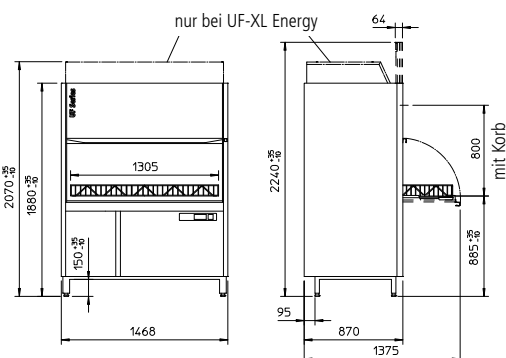
UF-Serie theoretische Leistung		Standard ^{*1}	Energy ^{*1*2}	HighTemp ^{*1*3*4}
Universal-Software	[Körbe/h]	40/24/12	40/24/12	20/15/10
Universal-Software Kurzprogramm	[Körbe/h]	64/42/23	64/42/23	–
Bäcker-Software	[Körbe/h]	40/24/12	40/24/12	20/15/10
Bäcker-Software Kurzprogramm	[Körbe/h]	64/42/23	64/42/23	–
Metzger-Software	[Körbe/h]	40/24/12	40/24/12	20/15/10
Metzger-Software Kurzprogramm	[Körbe/h]	64/42/23	64/42/23	–

*1 Abhängig von den bauseitigen Gegebenheiten. *2 Wasserzulauftemperatur < 20 °C.

*3 min. 25 A Absicherung, Tank- und Boilerheizung Performance.

Nachspülwassermenge UF-M/L: 5,5l; UF-XL: 9l. Tanktemperatur 66 °C, Boilertemperatur 85 °C.

*4 Bei Idealbedingungen. Der Frischwasserverbrauch ist abhängig von den örtlichen Gegebenheiten. Die Feinjustierung erfolgt bei der Inbetriebnahme.



Elektrische Werte

Spannung	Absicherung	Gesamtanschlusswert Standard Boiler 10,2 kW/Tank 5 kW		Gesamtanschlusswert Performance Boiler 16,4 kW/Tank 10 kW		Länder
		UF-M/L	UF-XL	UF-M/L	UF-XL	
380V/3N~ 50 Hz 380V/3N~ 60 Hz	16A	8,7 kW	8,4 kW	–	–	weltweit
400V/3N~ 50 Hz 400V/3N~ 60 Hz	16A	9,4 kW	8,8 kW	–	–	weltweit
	20A	10,0 kW	10,0 kW	–	–	
	25A	16,3 kW	16,2 kW	16,4 kW	16,4 kW	
	32A	17,5 kW	17,4 kW	18,8 kW	18,8 kW	
415V/3N~ 50 Hz 415V/3N~ 60 Hz	40A	–	–	25,1 kW	26,2 kW	weltweit
	16A	10,0 kW	9,5 kW	–	–	
	20A	10,8 kW	10,8 kW	–	–	
	25A	17,4 kW	17,1 kW	17,7 kW	17,7 kW	
230V/3N~ 50 Hz 230V/3N~ 60 Hz	32A	18,7 kW	18,4 kW	20,3 kW	20,3 kW	Belgien/Malaysia
	40A	–	21,1 kW	25,5 kW	26,8 kW	
	40A	9,4 kW	8,7 kW	–	–	
	32A	10,2 kW	9,9 kW	–	–	
200V/3N~ 50 Hz 200V/3N~ 60 Hz	40A	–	–	15,2 kW	15,1 kW	Japan
	50A	–	–	17,7 kW	17,6 kW	
	25A	7,6 kW	9,1 kW	–	–	
200V/3N~ 50 Hz 200V/3N~ 60 Hz	32A	9,0 kW	–	10,3 kW	10,3 kW	Japan
	40A	–	–	12,2 kW	12,9 kW	
	50A	–	–	15,9 kW	16,8 kW	

Erfahren Sie mehr unter
unserem QR-Code:

